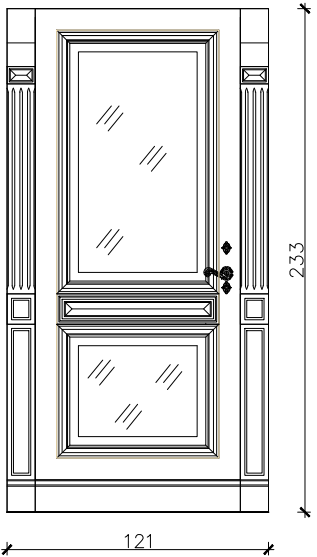
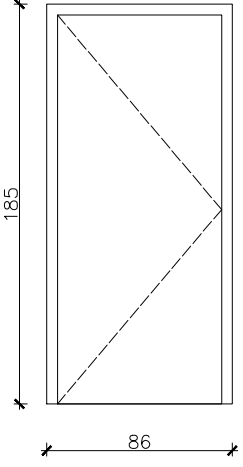


ZESTAWIENIE STOLARKI DRZWIOWEJ ZEWNĘTRZNEJ

OZNACZENIE		D1	D2
Symbol drzwi			
WYMIARY W ŚWIETLE OŚCIEŻNICY	S	120	86 (96)
	H	233	185 (190)
ILOŚĆ		1	1
MATERIAŁ		drewniane	drewniane
PROFIL		-	-
KOLOR OKNA		RAL 8024	RAL 8024
WSPÓŁCZYNNIK U		U _{max} =1,5W/m ² K szklenie U=1,1W/m ² K	U _{max} =1,5W/m ² K,
LOKALIZACJA		- elewacja frontowa	- elewacja podwórzowa
UWAGI		-antywłamaniowe P4	-antywłamaniowe P4

- Przed zamówieniem wszystkie wymiary sprawdzić na budowie
- Lokalizacja stolarki według rysunków elewacji,
- Ewentualne rozbieżności należy wyjaśnić z projektantem.

ARCHIMODICUS	ARCHIMMODICUS Sp. z o.o. Sp. K. UL. KLUCZBORSKA 13/1A, 50-323 WROCŁAW TEL. : 503 176 038, 717 584 595			
	INWESTOR	WSPÓLNOTA MIESZKANIOWA		
ADRES	UL. S. WORCELLA 5A, 50-448 WROCŁAW			
OBIEKT	BUDYNEK MIESZKALNY WIELORODZINNY			
ADRES	UL. S. WORCELLA 5A, 50-448 WROCŁAW			
ADRES GEOD.	DZ. NR 74/17, AM_05, OBRĘB POŁUDNIE OBSZAR ODDZIAŁYWANIA: DZ. NR 74/17, 66, 71, 74/2, AM_05 OBRĘB POŁUDNIE			
TEMAT PROJEKTU	Remont elewacji wraz z ociepleniem elewacji podwórzowych, remont tarasu, wykonanie izolacji przeciwwilgociowej ścian fundamentowych oraz remont klatki schodowej budynku przy ul. S. Wrocław 5A we Wrocławiu.			
TEMAT RYSUNKU	ZESTAWIENIE STOLARKI DRZWIOWEJ ZEWNĘTRZNEJ			
	IMIĘ I NAZWISKO	DATA	NR UPR.	PODPIS
ARCHITEKTURA PROJEKTOWAŁ	DR INŻ. ARCH. PRZEMYSŁAW NOWAKOWSKI	07.2019	294/94/UW	
	ARCHITEKTURA SPRAWDZIŁ	MGR INŻ. ARCH. GRZEGORZ GAJEWSKI	07.2019	25/03/DOIA
WSPÓŁPRACA	MGR INŻ. ARCH. ANNA SZYMAŃSKA	07.2019	108/DSOKK/2017	
KONSTRUKCJA PROJEKTOWAŁ	MGR INŻ. GRZEGORZ KĘDZIERSKI	07.2019	201/DOŚ/09	
KONSTRUKCJA SPRAWDZIŁ	MGR INŻ. MARIUSZ FABJANOWSKI	07.2019	145/DOŚ/05	
ARCHM-26-17	---	PROJEKT WYKONAWCZY	ARCHITEKTURA	A-11
NR PROJEKTU	SKALA	FAZA	BRANŻA	NR RYSUNKU